

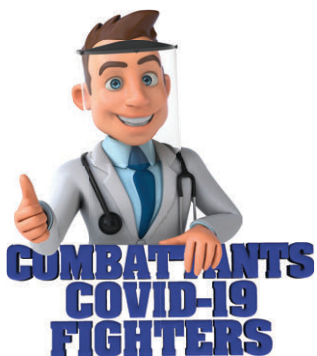
# Face Shield / Écran Facial



• Durable / Résistant

• Easy Assembly / Montage simple

• Washable / Lavable



WWW.SRBT.COM

**SRBT**  
ISO 9001

SRB Technologies (Canada) Inc.

320 rue Boundary Road, Unit/Unité 140, Pembroke, Ontario, K8A 6W5, Canada  
Tel. (613) 732-0055 Ext. 111 • Fax. (613) 732-0056



We have years of experience manufacturing products to many standards, including:



Nous avons de nombreuses années d'expérience en fabrication de produits qui conforme à plusieurs normes.

## Construction

Made of strong and lightweight materials used in a number of medical, aerospace and military applications.

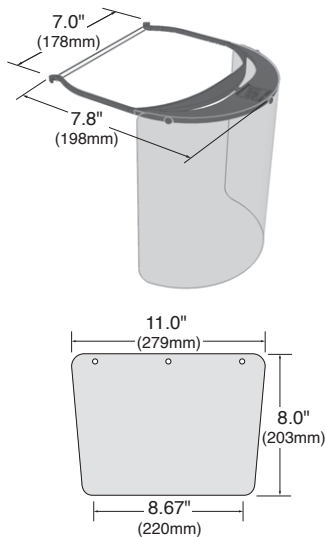
**Visor:** ABS Plastic

**Shield:** Clear Polycarbonate

**Weight:** 45 grams (1/10 LBS)

**Light Transmission:** 91%

**Haze:** 0.4%



## Construction

Composés de matériaux solides et légers utilisés dans plusieurs applications médicales, aérospatiales et militaires.

**Visière:** Plastique ABS

**Écran:** Polycarbonate Claire

**Poids:** 45 grammes (1/10 lb)

**Transmission Lumineuse:** 91%

**Brume:** 0,4%

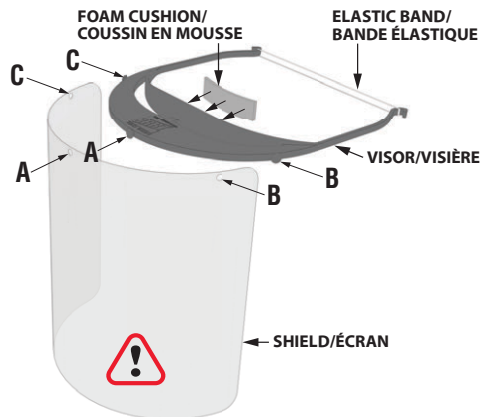
## Assembly Instructions

### IMPORTANT!

Before attaching the SHIELD to the VISOR, remember to peel the protective film off of **both sides** of the SHIELD.

To assemble the SRBT Face Shield, align the buttons on the VISOR with the holes on the SHIELD as shown, and firmly press them on ensuring the SHIELD does not become separated from the VISOR. Then add an elastic band (**WHITE** = larger head, **BLACK** = smaller head).

**Option:** Adhere the foam cushion.



## Instructions de montage

### IMPORTANT!

Avant de fixer l'ÉCRAN à la VISIÈRE, n'oubliez pas d'enlever le film protecteur des **deux côtés** de l'ÉCRAN.

Pour assembler l'Écran Facial SRBT, alignez les boutons de la VISIÈRE avec les trous sur l'ÉCRAN, comme illustré dans l'image. Appuyez fermement pour s'assurer que l'ÉCRAN ne se sépare pas de la VISIÈRE. Ensuite, ajoutez une bande élastique (**BLANCHE** = grande tête, **NOIRE** = petite tête).

**Option:** Adhèrez le coussin en mousse.

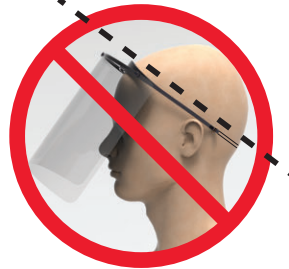
## Proper Usage

FOR OPTIMUM PROTECTION



## Utilisation correcte

POUR UNE PROTECTION OPTIMALE



## Disclaimer

The user of the face shields produced by SRB Technologies (Canada) Inc. recognizes and understands that SRB Technologies (Canada) Inc. is making no representation and extending no warranty either expressed or implied regarding the design, merchantability, fitness or of the adequacy for any particular purpose, use of the said face shields. The user of the face shields acknowledges and accepts all liability with respect to any matters associated therewith and absolves SRB Technologies (Canada) Inc. from any claims, action or causes of action for damages of any kind, for injury or damage rising out of or in connection with the design, manufacturing, use and sale of the protective face shields being supplied.

L'utilisateur de l'écran facial produit par SRB Technologies (Canada) Inc., reconnaît et comprend que SRB Technologies (Canada) Inc. ne fait aucune représentation et n'offre aucune garantie, exprimée ou implicite, concernant la conception, la qualité marchande, l'état physique ou l'adéquation à un usage particulier, l'utilisation des ledits écrans faciaux. L'utilisateur des écrans faciaux accepte toute responsabilité à l'égard de toute question qui y est associée et dégage SRB Technologies (Canada) Inc. de toute réclamation, action ou cause d'action pour des dommages de toute nature, pour les blessures ou dommages résultant de ou liés à la conception, la fabrication, l'utilisation et la vente des écrans faciaux de protection fournis.

## Ordering Information

E-mail your order details to [face.shields@srbt.com](mailto:face.shields@srbt.com) and someone will contact you.

## Informations de commande

Envoyez les détails de votre commande par courriel à [ecrans.facial@srbt.com](mailto:ecrans.facial@srbt.com) et quelqu'un communiquera avec vous.

**Call us today! / Appelez-nous aujourd'hui! 613-732-0055 ext.111**